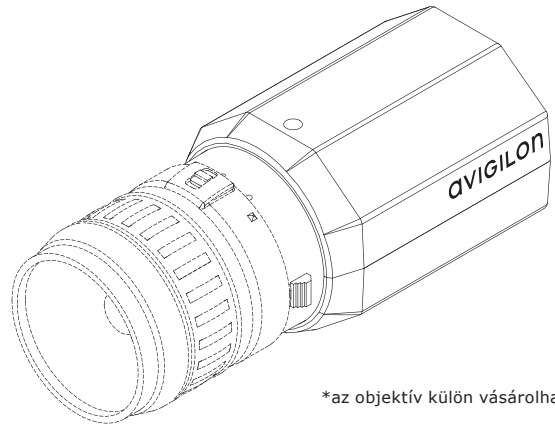


AVIGILON

16 Megapixeles Monokróm NIR High Definition Professzionális IP kamera



*az objektív külön vásárolható meg

Leírás

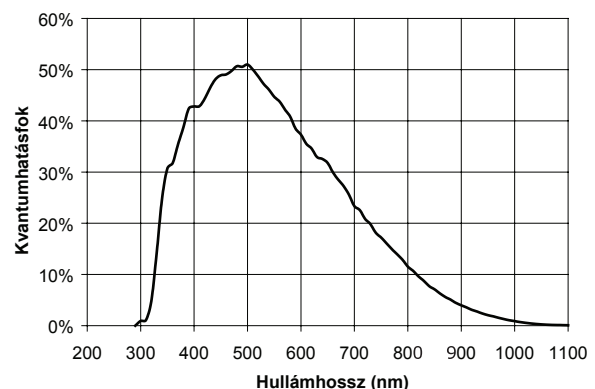
Az Avigilon 16 Megapixeles monokróm nagy felbontású infra érzékeny (NIR) professzionális IP kamera egy nagy érzékenységű, széles dinamika tartománnyal, progresszív scan jelfeldolgozással rendelkező CCD kamera, gyenge fényviszonyok mellett is a legigényesebb megfigyelési alkalmazásokra tervezve. Fejlett JPEG2000 progresszív tömörítési technológiát alkalmazva biztosítja a képeket a 100BASE-TX hálózaton, elérve a legkisebb hálózati sáv szélességet és a leghatékonyabb képtárolást az iparágban, miközben felülmúlhatatlan képminőséget ad.

A kamera fejlett képalkotási rendszere automatikusan állítja be az expozíciós időt és az íriszt, hogy biztosítsa az összes lehetséges bizonyíték megörökítését mind a nappali, mind az éjszakai helyszíneken. A kamera EF objektív menettel rendelkezik, amely kompatibilis a Canon® objektívek széles választékával.

A kamera tökéletesen illeszkedik az Avigilon Control Center NVMS szoftverhez és a High Definition NVR hálózatos rögzítőhöz szabványos hálózati eszközöket használva, létrehozva egy hálózatalapú felügyeleti megoldást páratlan teljesítménnyel, egyszerű használattal és egyszerű telepítéssel. A kamera áramellátása biztosítható Power over Ethernet-el, 12 VDC-vel vagy 24VAC -al.

Jellemzők

- 16 megapixel progresszív scan CCD érzékelő
- Felülmúlhatatlan képminőség
- 3 ips teljes felbontáson és 7 ips 4864x480-as felbontáson
- 65 dB széles dinamika tartomány
- 0,01 lux minimális megvilágítás
- Veszteségmentes JPEG2000 tömörítés
- 35 mm méretű képérzékelő
- Automatikus expozíció és írisz vezérlés
- Szoftveres fókusz vezérlés
- Kompatibilis a Canon® EF foglalatú objektívek széles választékával
- Power over Ethernet, 24 VAC vagy 12 VDC áramellátás
- Külső I/O és RS-485 csatló



AVIGILON

Részletes leírás

Kamera

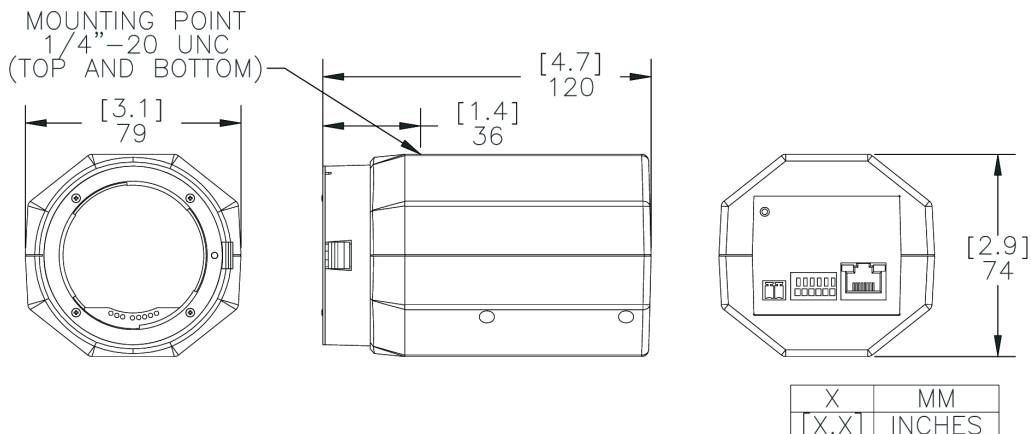
Képzékelő	35 mm progresszív scan interline transfer CCD
Aktív pixelek	4864 (H) x 3248 (V)
Képterület	36,1 mm (H) x 24,0 mm (V) 1,422" (H) x 0,946" (V)
Minimális megvilágítás	0,01 lux (F1.4)
Széles dinamika (WDR)	65 dB
Objektív foglalat	EF (SLR-típusú bajonett)
Képtömörítő eljárás	JPEG2000
IPS	3 (teljes felbontáson) 7 (4864 x 480)
Felbontás ablakkezelő	640 x 480 –as ablakig
Mozgásérzékelés	Választható küszöbérték és érzékenység
Elektronikus Shutter Control	Automatikus, kézi (2 - 1/60000 sec)
Írisz vezérlés	Automatikus, kézi
Fókusz vezérlés	Automatikus, kézi
Frekvencia vezérlés	50 Hz, 60 Hz
Ellenfény kompenzáció	Automatikus
Privát zónák	4 zónáig
Külső I/O csatlakozók	Riasztás bemenet, riasztás kimenet, RS-485

Hálózat

Hálózat	100BASE-TX
Kábel típus	CAT5
Csatlakozó	RJ-45
Biztonság	SSL
Protocol	UDP, TCP, SOAP, DHCP, Zeroconf

Fizikai jellemzők

Méret (HxSzxm)	120 mm x 79 mm x 74 mm 4,7" x 3,1" x 2,9"
Tömeg	1,15 kg (2,5 lbs) objektív nélkül
Kamera foglalat	1/4" UNC-20 (felső és alsó)



A termék műszaki adatai előzetes értesítés nélkül változhatnak.

Elektromos jellemzők

Áramforrás	VDC: 12-24 V VAC: 24 V PoE: IEEE802,3af Class 3
Fogyasztás	9 W
Tápcsatlakozó	2-pólusú sorkapocs

Környezeti jellemzők

Üzemi hőmérséklet	-10 °C - +50 °C (14 °F - 122 °F)
Tárolási hőmérséklet	-10 °C - +70 °C (14 °F - 158 °F)
Páratartalom	20 - 80% relatív páratartalom (nem lecsapódó)

Tanúsítványok

UL 60950	CE
CSA60950	ROHS
EN 60950-1	WEEE
Elektromágneses kibocsátás	FCC Part 15 Subpart B Class A IC ICES-003 Class A EN 55022 Class A EN 61000-6-3 EN 61000-3-2 EN 61000-3-3
Elektromágneses ellenállás	EN 50130-4 EN 61000-4-5 EN 61000-4-2 EN 61000-4-6 EN 61000-4-3 EN 61000-4-11 EN 61000-4-4

Rendelési információk

16MP-HD-PRO-M	16 Megapixel Monokróm NIR HD Professional IP kamera
---------------	---