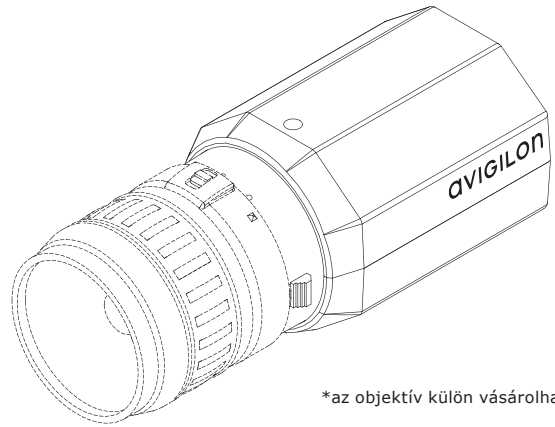


# AVIGILON

## 11 Megapixeles Monokróm NIR High Definition Professzionális IP kamera



\*az objektív külön vásárolható meg

### Leírás

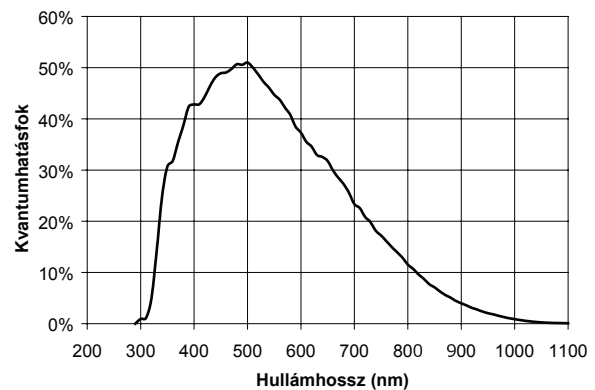
Az Avigilon 11 Megapixeles monokróm nagy felbontású infra érzékeny (NIR) professzionális IP kamera egy nagy érzékenységű, széles dinamika tartománnyal, progresszív scan jelfeldolgozással rendelkező CCD kamera, gyenge fényviszonyok mellett is a legigényesebb megfigyelési alkalmazásokra tervezve. Fejlett JPEG2000 progresszív tömörítési technológiát alkalmazva biztosítja a képeket a 100BASE-TX hálózaton, elérve a legkisebb hálózati sávszélességet és a leghatékonyabb képtárolást az iparágban, miközben felülmúlhatatlan képminőséget ad.

A kamera fejlett képalkotási rendszere automatikusan állítja be az expozíciós időt és az íriszt, hogy biztosítsa az összes lehetséges bizonyíték megörökítését mind a nappali, mind az éjszakai helyszíneken. A kamera EF objektív menettel rendelkezik, amely kompatibilis a Canon® objektívek széles választékával.

A kamera tökéletesen illeszkedik az Avigilon Control Center NVMS szoftverhez és a High Definition NVR hálózatos rögzítőhöz szabványos hálózati eszközöket használva, létrehozva egy hálózatalapú felügyeleti megoldást páratlan teljesítménnyel, egyszerű használattal és egyszerű telepítéssel. A kamera áramellátása biztosítható Power over Ethernet-el, 12 VDC-vel vagy 24VAC -al.

### Jellemzők

- 11 megapixel progresszív scan CCD érzékelő
- Felülmúlhatatlan képminőség
- 5 ips teljes felbontáson és 10 ips 4000x480-as felbontáson
- 66 dB széles dinamika tartomány
- 0,01 lux minimális megvilágítás
- Vesztésmentes JPEG2000 tömörítés
- 35 mm méretű képérzékelő
- Automatikus expozíció és írisz vezérlés
- Szoftveres fókusz vezérlés
- Kompatibilis a Canon® EF foglalatú objektívek széles választékával
- Power over Ethernet, 24 VAC vagy 12 VDC áramellátás
- Külső I/O és RS-485 csatló



# AVIGILON

## Részletes leírás

### Kamera

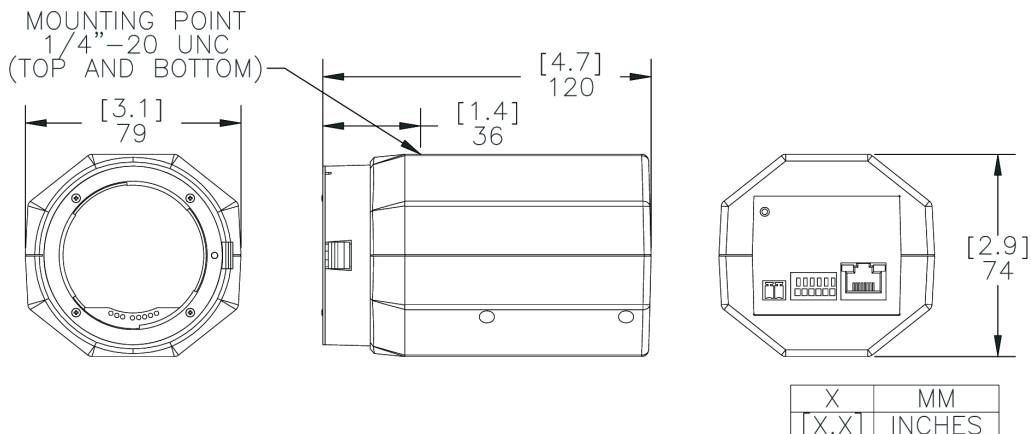
|                              |  |
|------------------------------|--|
| Képzékelő                    | 35 mm progresszív scan interline transfer CCD        |
| Aktív pixelek                | 4000 (H) x 2672 (V)                                  |
| Képterület                   | 37,3 mm (H) x 25,7 mm (V)<br>1,468" (H) x 1,012" (V) |
| Minimális megvilágítás       | 0,01 lux (F1.4)                                      |
| Széles dinamika (WDR)        | 66 dB  |
| Objektív foglalat            | EF (SLR-típusú bajonett)                             |
| Képtömörítő eljárás          | JPEG2000   |
| IPS                          | 5 (teljes felbontáson)<br>10 (4000 x 480)            |
| Felbontás ablakkezelő        | 640 x 480 -as ablakig                                |
| Mozgásérzékelés              | Választható küszöbérték és érzékenység               |
| Elektronikus Shutter Control | Automatikus, kézi (2 - 1/60000 sec)                  |
| Írisz vezérlés               | Automatikus, kézi                                    |
| Fókusz vezérlés              | Automatikus, kézi                                    |
| Frekvencia vezérlés          | 50 Hz, 60 Hz   |
| Ellenfény kompenzáció        | Automatikus  |
| Privát zónák                 | 4 zónáig   |
| Külső I/O csatlakozók        | Riasztás bemenet, riasztás kimenet, RS-485           |

### Hálózat

|             |                                |
|-------------|--------------------------------|
| Hálózat     | 100BASE-TX                     |
| Kábel típus | CAT5                           |
| Csatlakozó  | RJ-45                          |
| Biztonság   | SSL                            |
| Protocol    | UDP, TCP, SOAP, DHCP, Zeroconf |

### Fizikai jellemzők

|                    |  |
|--------------------|--|
| Méretetek (HxSZxM) | 120 mm x 79 mm x 74 mm<br>4,7" x 3,1" x 2,9" |
| Tömeg              | 1,15 kg (2,5 lbs) objektív nélkül            |
| Kamera foglalat    | 1/4" UNC-20 (felső és alsó)                  |



A termék műszaki adatai előzetes értesítés nélkül változhatnak.

### Elektromos jellemzők

|               |   |
|---------------|---|
| Áramforrás    | VDC: 12-24 V<br>VAC: 24 V<br>PoE: IEEE802,3af Class 3 |
| Fogyasztás    | 9 W   |
| Tápcsatlakozó | 2-pólusú sorkapocs                                    |

### Környezeti jellemzők

|                      |   |
|----------------------|---|
| Üzemi hőmérséklet    | -10 °C - +50 °C (14 °F - 122 °F)              |
| Tárolási hőmérséklet | -10 °C - +70 °C (14 °F - 158 °F)              |
| Páratartalom         | 20 - 80% relatív páratartalom (nem lecsapódó) |

### Tanúsítványok

|                            |  |   |
|----------------------------|--|---|
|                            | UL 60950   | CE  |
|                            | CSA60950   | ROHS  |
|                            | EN 60950-1   | WEEE  |
| Elektromágneses kibocsátás | FCC Part 15 Subpart B Class A<br>IC ICES-003 Class A<br>EN 55022 Class A<br>EN 61000-6-3<br>EN 61000-3-2<br>EN 61000-3-3 |   |
| Elektromágneses ellenállás | EN 50130-4<br>EN 61000-4-2<br>EN 61000-4-3<br>EN 61000-4-4   | EN 61000-4-5<br>EN 61000-4-6<br>EN 61000-4-11 |

### Rendelési információk

|               |   |
|---------------|---|
| 11MP-HD-PRO-M | 11 Megapixel Monokróm NIR HD Professional IP kamera |
|---------------|---|



DSC Hungária Kft. magyarországi forgalmazó  
1083 Budapest, Fűvészkert utca 3.  
Tel: +36-1 210-3359 | +36-1 323-0638  
Fax: +36-1 210-3389

avigiloncctv.hu

AVIGILON