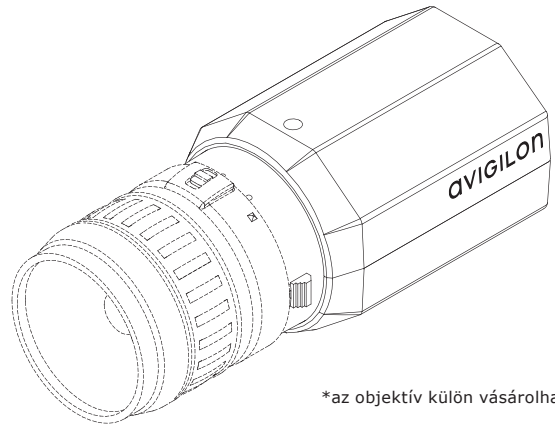


# AVIGILON

## 11 Megapixeles Color

### High Definition Professzionális IP kamera



\*az objektív külön vásárolható meg

#### Leírás

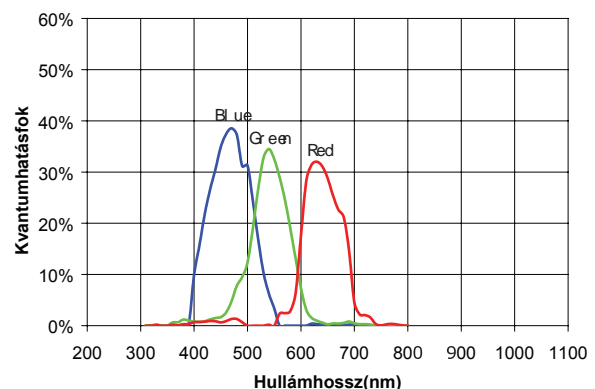
Az Avigilon 11 Megapixeles színes nagy felbontású professzionális IP kamera egy nagy érzékenységű, széles dinamika tartománnyal, progresszív scan jelfeldolgozással rendelkező CCD kamera, a legigényesebb megfigyelési alkalmazásokra tervezve. Fejlett JPEG2000 progresszív tömörítési technológiát alkalmazva biztosítja a képeket a 100BASE-TX hálózaton, elérve a legkisebb hálózati sávszélességet és a leghatékonyabb képtárolást az iparágban, miközben felülmúlhatatlan képminőséget ad.

A kamera fejlett képalkotási rendszere automatikusan állítja be az expozíciós időt és az íriszt, hogy biztosítsa az összes lehetséges bizonyíték megörökítését mind a nappali, mind az éjszakai helyszíneken. A kamera EF objektív menettel rendelkezik, amely kompatibilis a Canon® objektívek széles választékával.

A kamera tökéletesen illeszkedik az Avigilon Control Center NVMS szoftverhez és a High Definition NVR hálózatos rögzítőhöz szabványos hálózati eszközöket használva, létrehozva egy hálózatalapú felügyeleti megoldást páratlan teljesítménnyel, egyszerű használattal és egyszerű telepítéssel. A kamera áramellátása biztosítható Power over Ethernet-el, 12 VDC-vel vagy 24VAC -al.

#### Jellemzők

- 11 megapixel progresszív scan CCD érzékelő
- Felülmúlhatatlan képminőség
- 5 ips teljes felbontáson és 10 ips 4000x480-as felbontáson
- 66 dB széles dinamika tartomány
- 0,1 lux minimális megvilágítás
- Vesztésmentes JPEG2000 tömörítés
- 35 mm méretű képérzékelő
- Automatikus expozíció és írisz vezérlés
- Szoftveres fókusz vezérlés
- Kompatibilis a Canon® EF foglalatú objektívek széles választékával
- Power over Ethernet, 24 VAC vagy 12 VDC áramellátás
- Külső I/O és RS-485 csatló



# AVIGILON

## Részletes leírás

### Kamera

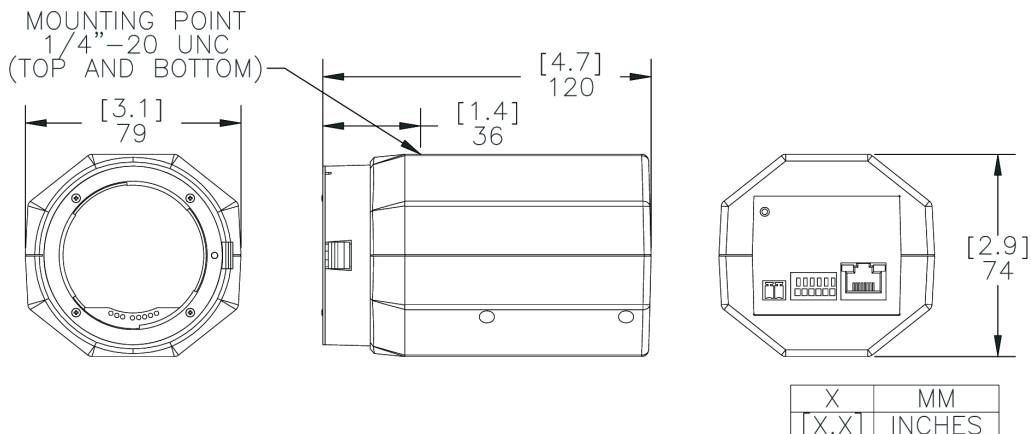
Képzékelő	35 mm progresszív scan interline transfer CCD
Aktív pixelek	4000 (H) x 2672 (V)
Képterület	37,3 mm (H) x 25,7 mm (V) 1,468" (H) x 1,012" (V)
Minimális megvilágítás	0,1 lux (F1.4)
Széles dinamika (WDR)	66 dB
Objektív foglalat	EF (SLR-típusú bajonett)
Képtömörítő eljárás	JPEG2000
IPS	5 (teljes felbontáson) 10 (4000 x 480)
Felbontás ablakkezelő	640 x 480 -as ablakig
Mozgásérzékelés	Választható küszöbérték és érzékenység
Elektronikus Shutter Control	Automatikus, kézi (2 - 1/60000 sec)
Írisz vezérlés	Automatikus, kézi
Fókusz vezérlés	Automatikus, kézi
Frekvencia vezérlés	50 Hz, 60 Hz
Fehéregyensúly	Automatikus, kézi
Ellenfény kompenzáció	Automatikus
Privát zónák	4 zónáig
Külső I/O csatlakozók	Riasztás bemenet, riasztás kimenet, RS-485

### Hálózat

Hálózat	100BASE-TX
Kábel típus	CAT5
Csatlakozó	RJ-45
Biztonság	SSL
Protocol	UDP, TCP, SOAP, DHCP, Zeroconf

### Fizikai jellemzők

Méretetek (HxSZxM)	120 mm x 79 mm x 74 mm 4,7" x 3,1" x 2,9"
Tömeg	1,15 kg (2,5 lbs) objektív nélkül
Kamera foglalat	1/4" UNC-20 (felső és alsó)



A termék műszaki adatai előzetes értesítés nélkül változhatnak.

### Elektromos jellemzők

Áramforrás	VDC: 12-24 V VAC: 24 V PoE: IEEE802,3af Class 3
Fogyasztás	9 W
Tápcsatlakozó	2-pólusú sorkapocs

### Környezeti jellemzők

Üzemi hőmérséklet	-10 °C - +50 °C (14 °F - 122 °F)
Tárolási hőmérséklet	-10 °C - +70 °C (14 °F - 158 °F)
Páratartalom	20 - 80% relatív páratartalom (nem lecsapódó)

### Tanúsítványok

Elektromágneses kibocsátás	UL 60950	CE
	CSA60950	ROHS
	EN 60950-1	WEEE
Elektromágneses ellenállás	FCC Part 15 Subpart B Class A	
	IC ICES-003 Class A	
	EN 55022 Class A	
	EN 61000-6-3	
Elektromágneses ellenállás	EN 61000-3-2	
	EN 61000-3-3	
	EN 50130-4	EN 61000-4-5
	EN 61000-4-2	EN 61000-4-6
	EN 61000-4-3	EN 61000-4-11
	EN 61000-4-4	

### Rendelési információk

11MP-HD-PRO-C	11 Megapixel Color HD Professional IP kamera
---------------	--