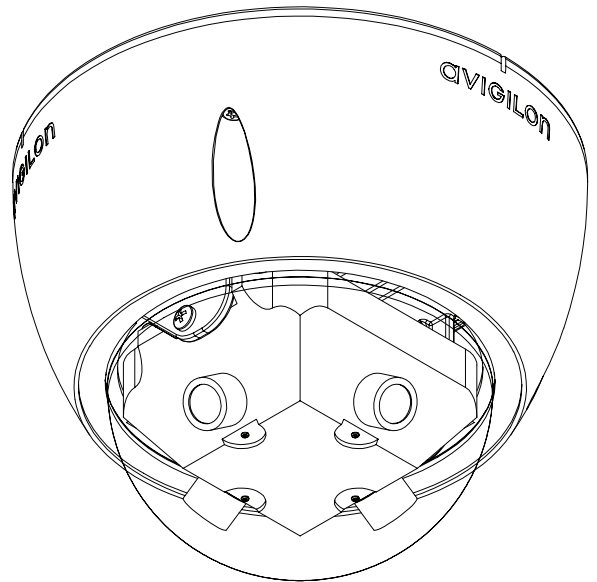


AVIGILON

8.0 Megapixeles 180° Panoráma High Definition IP Dome kamera



Leírás

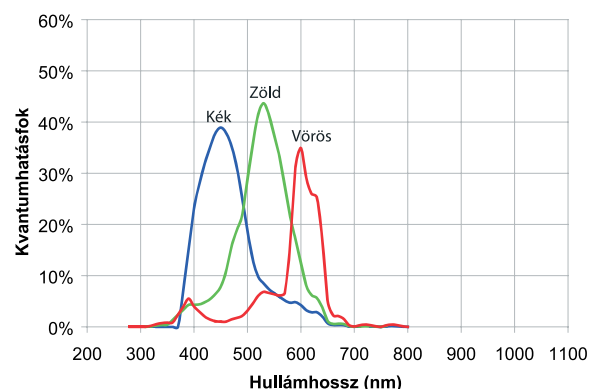
Az Avigilon 8.0 megapixeles 180°-os nagy felbontású IP Dome négy érzékelős progresszív scan CMOS kamerát 180°-os látómező lefedésére terveztek egyetlen falra szerelt kamerával. Fejlett JPEG2000 progresszív tömörítési technológiát alkalmazva továbbítja a képeket a 100BASE-TX hálózaton, elérve a legkisebb hálózati sávszélességet és a leghatékonyabb kép-tárolást az iparágban, miközben felülmúlhatatlan képminőséget ad.

A kamera fejlett képalkotási rendszere automatikusan állítja be az expozíciós időt, hogy biztosítsa az összes lehetséges bizonyíték megörökítését mind a nappali, mind az éjszakai színhelyeken. A kamerát lehet álmennyezetbe süllyeszteni vagy elektromos kötődobozra szerelni (amerikai szabvány) vagy kültéri IP66 védettségű burkolatba tenni. (lásd az opcionális kiegészítőket)

A kamera tökéletesen illeszkedik az Avigilon Control Center NVMS szoftverhez és a High Definition NVR hálózatos rögzítőhöz, szabványos hálózati eszközöket használva, létrehozva egy hálózatalapú felügyeleti megoldást páratlan teljesítménnyel, egyszerű használattal és egyszerű telepítéssel. A kamera áramellátása biztosítható Power over Ethernet-el, 12 VDC-vel vagy 24 VAC-al.

Jellemzők

- 8.0 megapixel progresszív scan CMOS érzékelő
- 180°-os látómező lefedése
- 7 ips kameránként
- 70 dB széles dinamika tartomány
- 0,6 lux minimális megvilágítás
- Vesztésmentes JPEG2000 tömörítés
- Automatikus expozíció vezérlés
- Power over Ethernet, 24 VAC vagy 12 VDC áramellátás
- Külső I/O interfész és audio bemenet
- Vandálbiztos szerkezet
- Opcionális IP66 kültéri foglalattal



AVIGILON

Részletes leírás

Kamera

Képzékelő	4x1,4" progresszív scan CMOS
Aktív pixelek	1600 (H) x 1200 (V) per érzékelő
Képterület	3,5 mm (H) x 2,7 mm (V) per érzékelő 0,138" (H) x 0,106" (V) per érzékelő
Minimális megvilágítás	0,6 lux (F2.0)
Széles dinamika (WDR)	70 dB
Objektív	F2.0 / 4.4 mm
Képtömörítő eljárás	JPEG2000
IPS	7 kameránként
Mozgásérzékelés	Választható küszöbérték és érzékenység
Elektronikus Shutter Control	Automatikus, kézi (2 - 1/30000 sec)
Frekvencia vezérlés	50 Hz, 60 Hz
Fehéregyensúly	Automatikus, kézi
Ellenfény kompenzáció	Automatikus
Privát zónák	4 zónáig per érzékelő
Audió tömörítési eljárás	G.711 PCM 8 khz
Audió bemenet	Külső 3,5 mm-es mikrofon bemenet
Külső I/O csatlakozók	Riasztás bemenet, riasztás kimenet, RS-485

Hálózat

Hálózat	100BASE-TX
Kábel típus	CAT5
Csatlakozó	RJ-45
Biztonság	SSL
Protocol	UDP, TCP, SOAP, DHCP, Zeroconf

Fizikai jellemzők

Méretetek (ØxM)	150 mm x 120 mm 5,9" x 4,7"
Tömeg	0,91 kg (2,0 lbs) objektív nélkül
Dome búra	Polikarbonát, víztiszta
Kameraház	Alumínium
Burkolat	Felületre szerelhető, vandálbiztos
Felület	Porfestett, cool gray 2

A termék műszaki adatai előzetes értesítés nélkül változhatnak.

Elektromos jellemzők

Áramforrás	VDC: 12-24 V VAC: 24 V PoE: IEEE802,3af Class 3
Fogyasztás	7 W +5,5 W fűtés opcióval
Tápcsatlakozó	2-pólusú sorkapocs

Környezeti jellemzők

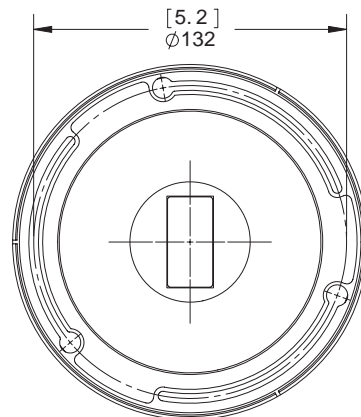
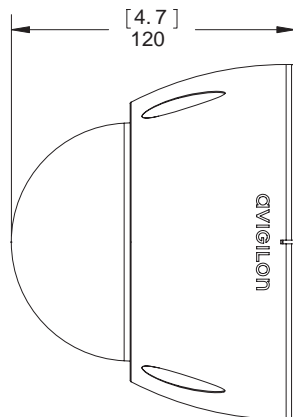
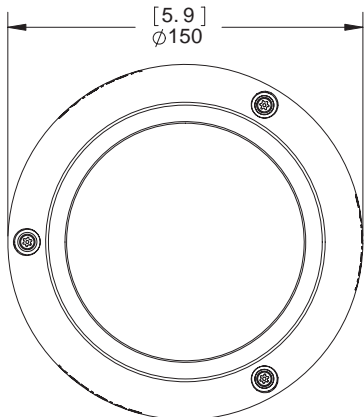
Üzemi hőmérséklet	-10 °C - +50 °C (14 °F - 122 °F) -30 °C - +50 °C (-22 °F - 122 °F) fűtés opcióval
Tárolási hőmérséklet	-10 °C - +70 °C (14 °F - 158 °F)
Páratartalom	20 - 80% relatív páratartalom (nem lecsapódó)

Tanúsítványok

CE, Class A
FCC, Class A
IP66 -os szabvány (csak DOME-OD-BASE
vagy DOME-OD-PEND adapterrel együtt
szerelve)

Rendelési információk

8.0MP-HD-DOME-180	8.0 Megapixel 180° High Definition IP Dome
8.0MP-HD-DOME-180-H	8.0 Megapixel 180° High Definition IP Dome fűtéssel
DOME-INDE-PLT	Elektromos dobozra szerelhető aljzat
DOME-IND-CEL	Beltéri álmennyezeti szerelőaljzat
DOME-OD-BASE	Beltéri/kültéri szerelőaljzat
DOME-OD-PEND	Beltéri/kültéri függesztő adapter
DOME-SMOKE	Füstszínű búra



[X.X]	NCHES
XM	M