

2.0 Megapixel Day/Night 20x HD PTZ függesztett dome kamera

AVIGILON

Az Avigilon videó megfigyelési megoldás olyan képrészleteket szállít, mellyel más rendszer nem versenyezhet. Az Avigilon Control Center szoftver jellemzője a High-Definition Stream Management™ (HDSM™) technológia összekapcsolva a megapixel kamerák széles tartományával (1MP – 29MP), ami biztosítja a példa nélkül álló képírást, mialatt hatékonyan menedzseli a tárhely és sávszélesség követelményeket. A rendszerkomponensek skálázhatóak és együtt tudnak működni egy összeillesztett rendszerben vagy tesre is szabhatóak, hogy létrehozzák az Ön saját erőteljes és költséghatékony megoldását.

Az innovatív HD PTZ kamera csak az egyik lehetőség, hogy az Avigilon segíthessen a legjobb videó megfigyelést és védelmet biztosítani.



A HD PTZ kamera felülmúlhatatlan képminőséget kínál precíz pozicionálással és meghatározható nagysebességű nyomkövetéssel. A H3 platformmal megerősítve a HD PTZ kamera kiaknázza a továbbfejlesztett High-Definition Stream Management™ technológia előnyeit, amivel csökkenti a sávszélesség és tárhely követelményeket, továbbá biztosítja a kimagasló low light teljesítményt. A kamera jellemzője a 20x -os optikai zoom további 12x -es digitális zoom-al és a végtelenített 360° -os elforgatás 450° per másodperc értékkel. Ez a beltérre és kültérre szerelhető kamera különösen alkalmas nagyobb területek felügyeletére élő személyzeti üzemeltetéssel, például nagyobb kiskereskedelmi láncok, repterek, petrokémiai üzemek, kaszinók, városi megfigyelés.

A függesztő adapter külön vásárolható meg (MNT-PEND-WALL)

JELLEMZŐK

2.0 megapixel progresszív scan CMOS érzékelő

Nehézség nélküli céltárgy követés 360° -os végtelenített körforgással

Mozgás akár 450° per másodperc sebességen

4,7-94 mm, F1.6 objektív 20x -os zoom-al

Egyenletes működés és folyamatos mozgás rögzítése 30 frame per másodperc értéken

0,4 lux (F1.6) minimális megvilágítás színes üzemmódban és 0,04 lux (F1.6) minimális megvilágítás monokróm üzemmódban

H.264 és Motion JPEG tömörítés

ONVIF kompatibilis API

3D privát maszkok megadása érzékeny területek elrejtéséhez

Automatikus expozíció és írisz vezérlés

Automatikus eltávolítható IR szűrő az IR érzékenységhöz éjszaka

Power over Ethernet, 24 V_{AC} vagy 24 V_{DC} áramellátás

Széles környezeti viszonyok támogatása, változó kültéri körülmények esetén is telepíthető

Külső mikrofon és hangszóró támogatás kétirányú audio részére

Külső I/O csatló riasztók és relék csatlakoztatására

Részletes leírás

Méretetek

KAMERA

Képzékelő	WDR 1/2,8" progresszív scan CMOS
Aktív pixelek	1920 (H) x 1080 (V)
Képterület	4,8 mm (H) x 2,7 mm (V) (0,189" (H) x 0,106" (V))
Minimális megvilágítás	0,4 lux (F1.6) színes üzemmódban; 0,04 lux (F1.6) monokróm üzemmódban
Széles dinamika (WDR)	100 dB
Objektív	4,7-94 mm, 20x zoom, F1.6 és automata fókusz
Látószög	2,9°-55,2°
Képtömörítő eljárás	H.264 (MPEG-4 Part 10/AVC), Motion JPEG
IPS	30 (összes felbontáson)
Streaming	Multi-stream H.264 és Motion JPEG
Felbontás méretezés	352 x 240-ig
Mozgásérzékelés	Választható küszöbérték és érzékenység
Elektronikus Shutter Control	Automatikus, kézi (1/6 - 1/8000 sec)
Írisz vezérlés	Automatikus, kézi
Day/Night vezérlő	Automatikus, kézi
Frekvencia vezérlés	50 Hz, 60 Hz
Fehéregyensúly	Automatikus, kézi
Privát zónák	4 zónáig, 3D privát maszk támogatott
Pozíciók	100 elnevezhető preset
Órjáratok	10 elnevezhető túra útvonal
Audió tömörítési eljárás	G.711 PCM 8 kHz
Audió bemenet	Vonalbemenet
Audió kimenet	Vonalszintű
Videó kimenet	NTSC/PAL
Külső I/O csatlakozók	2 riasztás bemenet, 2 riasztás kimenet

HÁLÓZAT

Hálózat	100BASE-TX
Kábel típus	CAT5
Csatlakozó	RJ-45
API	ONVIF kompatibilis (www.onvif.org)
Biztonság	Jelszó védelem, HTTPS titkosítás, digitális hitelesítés, WS hitelesítés, felhasználói hozzáférés naplózás
Protocol	IPv4, HTTP, HTTPS, SOAP, DNS, NTP, RTSP, RTP, TCP, UDP, IGMP, ICMP, DHCP, Zeroconf, ARP
Streaming Protocol	RTP/UDP, RTP/UDP multicast, RTP/RTSP/TCP, RTP/RTSP/HTTP/TCP, RTP/RTSP/HTTPS/TCP, HTTP

FIZIKAI JELLEMZŐK

Méretetek (ØxM)	226 mm x 299,77 mm (8,9" x 11,8")
Tömeg	3,9 kg (8,6 lbs)
Dome búra	Akril, víztiszta
Kameraház	Alumínium
Burkolat	Függesztett szerelés
Felület	Porfestett, cool gray 2
Tilt	186°, E-flip, 0,05 – 360°/sec
Pan	360°, végtelenített, 0,05 – 450°/sec

ELEKTROMOS JELLEMZŐK

Áramforrás	24 V _{DC} 24 V _{AC} PoE: IEEE802.3at Class 4 PoE Plus
Fogyasztás	25 W (IEEE802.3at Class 4 PoE Plus esetén), 44 W külső tápellátással
Tápcsatlakozó	vízálló 2-pólusú sorkapocs

KÖRNYEZETI JELLEMZŐK

Üzemi hőmérséklet	-30 °C - +50 °C (-22 °F - 122 °F) (IEEE802.3at Class 4 PoE Plus esetén) -45 °C - +50 °C (-50 °F - 122 °F) (külső tápellátással)
Tárolási hőmérséklet	-10 °C - +70 °C (14 °F - 158 °F)
Páratartalom	20 – 80% relatív páratartalom (nem lecsapódó)

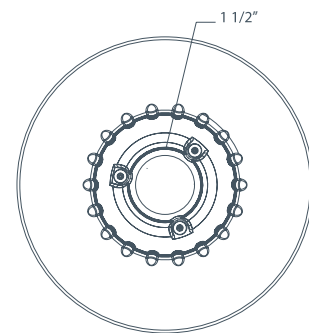
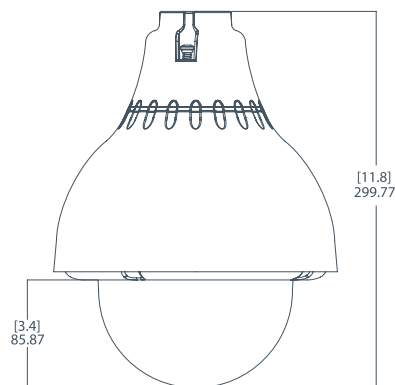
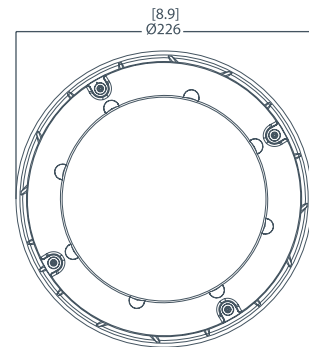
TANÚSÍTVÁNYOK

Biztonság	UL 60950 CE CSA 60950 CB Scheme	CVV C-Tick
Környezeti védettség	IK09 mechanikus behatás	IP66 por- és vízállóság
Elektromágneses kibocsátás	FCC Part 15 Subpart B Class B IC ICES-003 Class B EN 55022 Class B	
Elektromágneses ellenállás	EN 55024 Class B EN 61000-4-2 EN 61000-4-3 EN 61000-4-4	EN 61000-4-5 EN 61000-4-6 EN 61000-4-11

RENDELÉSI INFORMÁCIÓK

2.0W-H3PTZ-DP20	2.0 Megapixel Day/Night H.264 20x HD PTZ függesztett dome kamera
MNT-PEND-WALL	Beltéri/kültéri függesztő tartókonzol
H3PTZ-DP-SMOKE	Dome búra füstszínű üveggel

A termék műszaki adatai előzetes értesítés nélkül változhatnak.



[X.X]	INCHES
X	MM