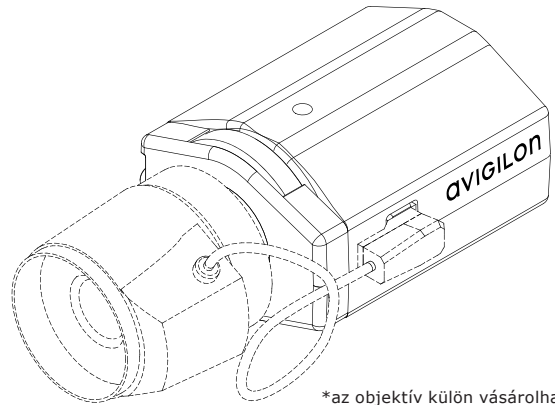


AVIGILON

3.0 Megapixeles Day/Night High Definition IP kamera



Leírás

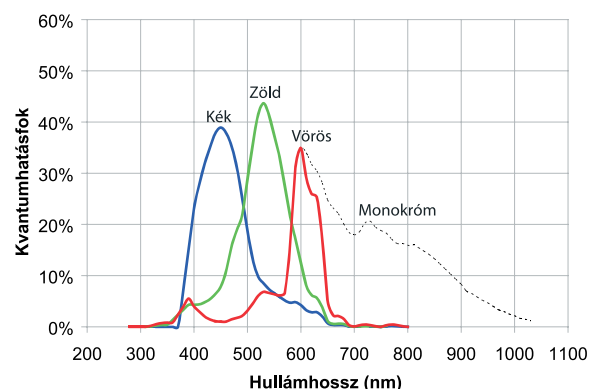
Az Avigilon 3.0 megapixeles day/night nagy felbontású progresszív scannel rendelkező CMOS IP kamerát felügyeleti alkalmazások széles körére tervezték. Fejlett JPEG2000 progresszív tömörítési technológiát alkalmazva biztosítja a képeket a 100BASE-TX hálózaton, elérve a legkisebb hálózati sáv szélességet és a leghatékonyabb képtárolást az iparágban, miközben felülmúlhatatlan képminőséget ad.

A kamera fejlett képalkotási rendszere automatikusan állítja be az expozíciós időt, az íriszt és a leválasztható IR szűrőt, hogy biztosítsa az összes lehetséges bizonyíték megörökítését mind a nappali, mind az éjszakai színhelyeken. A kamera támogatja a C és CS foglalatú lencsét és a DC-vezérelt automatikus íriszeket.

A kamera tökéletesen illeszkedik az Avigilon Control Center NVMS szoftverhez és a High Definition NVR hálózatos rögzítőhöz, szabványos hálózati eszközöket használva, létrehozva egy hálózatalapú felügyeleti megoldást páratlan teljesítménnyel, egyszerű használattal és egyszerű telepítéssel. A kamera áramellátása biztosítható Power over Ethernet-el, 12 VDC-vel vagy 24 VAC-al.

Jellemzők

- 3.0 megapixel progresszív scan CMOS érzékelő
- Felülmúlhatatlan képminőség
- 12 ips teljes felbontáson és 39 ips 1280x720-as felbontáson
- 61 dB széles dinamika tartomány
- 0,2 lux minimális megvilágítás színes üzemmódban és 0,02 lux minimális megvilágítás monokróm üzemmódban
- Veszteségmentes JPEG2000 tömörítés
- 1/2" optika méret
- Automatikus expozíció vezérlés és DC-vezérelt automatikus írisz vezérlés
- Automatikus eltávolítható IR szűrő az IR érzékenységhez éjszaka
- Kompatibilis a C és CS foglalatú lencsékkel
- Állítható back fókusz objektív
- Power over Ethernet, 24 VAC vagy 12 VDC áramellátás
- Külső I/O és RS-485 csatló



AVIGILON

Részletes leírás

Kamera

Képzékelő	1/2" progresszív scan CMOS
Aktív pixelek	2048 (H) x 1536 (V)
Képterület	6,6 mm (H) x 4,9 mm (V) 0,258" (H) x 0,194" (V)
Minimális megvilágítás	0,2 lux (F1.4) színes üzemmódban 0,02 lux (F1.4) monokróm üzemmódban
Széles dinamika (WDR)	61 dB
Objektív foglalat	CS
Képtömörítő eljárás	JPEG2000
IPS	12 (teljes felbontáson) 39 (1280 x 720)
Felbontás ablakkezelő	640 x 480 -as ablakig
Mozgásérzékelés	Választható küszöbérték és érzékenységi
Elektronikus Shutter Control	Automatikus, kézi (2 - 1/30000 sec)
Írisz vezérlés	Automatikus, kézi
Day/Night vezérlő	Automatikus, kézi
Frekvencia vezérlés	50 Hz, 60 Hz
Fehéregyensúly	Automatikus, kézi
Ellenfény kompenzáció	Automatikus
Privát zónák	4 zónáig
Külső I/O csatlakozók	Riasztás bemenet, riasztás kimenet, RS-485

Hálózat

Hálózat	100BASE-TX
Kábel típus	CAT5
Csatlakozó	RJ-45
Biztonság	SSL
Protocol	UDP, TCP, SOAP, DHCP, Zeroconf

Fizikai jellemzők

Méret (HxSZxM)	85 mm x 67 mm x 53 mm 3.3" x 2.6" x 2.1"
Tömeg	0,53 kg (1,2 lbs) objektív nélkül
Kamera foglalat	1/4" UNC-20 (felső és alsó)

Elektromos jellemzők

Áramforrás	VDC: 12-24 V VAC: 24 V PoE: IEEE802,3af Class 3
Fogyasztás	6 W
Tápcsatlakozó	2-pólusú sorkapocs

Környezeti jellemzők

Üzemi hőmérséklet	-10 °C - +50 °C (14 °F - 122 °F)
Tárolási hőmérséklet	-10 °C - +70 °C (14 °F - 158 °F)
Páratartalom	20 - 80% relatív páratartalom (nem lecsapódó)

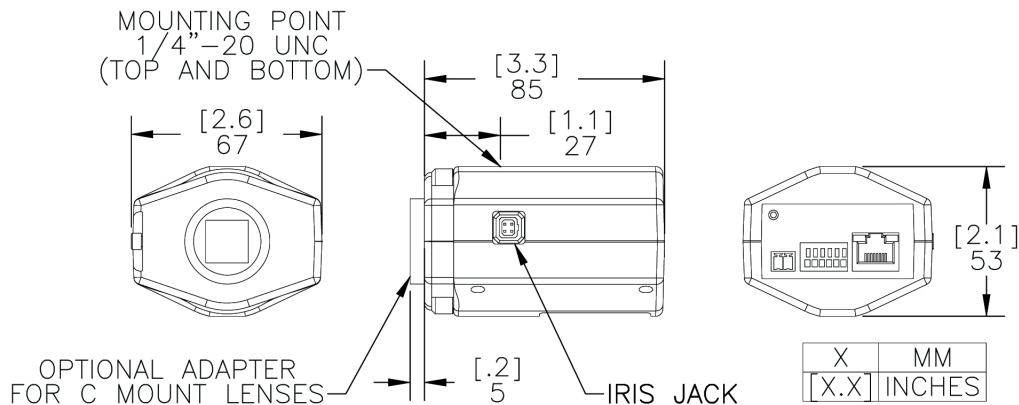
Tanúsítványok

CE, Class A
FCC, Class A
UL/cUL Listed

Rendelési információk

3.0MP-HD-DN

3.0 Megapixel Day/Night HD IP kamera



A termék műszaki adatai előzetes értesítés nélkül változhatnak.