

2.0 Megapixeles Day/Night H.264 HD IP kamera 4.7-84.6 mm zoom objektívvel

AVIGILON

Az Avigilon video megfigyelési megoldás olyan képrészleteket szállít, mellyel más rendszer nem versenyezhet. Az Avigilon Control Center szoftver jellemzője a High-Definition Stream Management™ (HDSM™) technológia összekapcsolva a megapixel kamerák széles tartományával (1MP – 29MP), ami biztosítja a példa nélkül álló képminőséget, mialatt hatékonyan menedzseli a tárhely és sávszélesség követelményeket. A rendszerkomponensek skálázhatóak és együtt tudnak működni egy összeillesztett rendszerben vagy testre is szabhatóak, hogy létrehozzák az Ön saját erőteljes és költséghatékony megoldását.

Az innovatív HD H.264 kamera csak az egyik lehetőség, hogy az Avigilon segíthessen a legjobb videó megfigyelést és védelmet biztosítani.



A 2.0MP H.264 HD kamera egyik jellemzője a beépített objektív távoli fókusz és zoom vezérléssel, másik az ONVIF kompatibilitás, mely lehetővé teszi a könnyed integrációt. A kamera az Avigilon H3 platformmal biztosítja az alacsony fényviszonyok közötti továbbfejlesztett teljesítményt, valamint a tovább tökéletesített HDSM technológiát. A P-Írisz vezérlés hozzásegíti a kamerát az automata írisz pozíció pontos beállításához a képminőség maximalizálása érdekében bármilyen fényviszony esetén. Ez a kamera kivételesen sokoldalú és szinte bármilyen helyszínen képes jól funkcionálni, beleértve a bankokat, iskolákat, kiskereskedelmi üzleteket, városi területeket és épületeket, hoteleket, bárakat és éttermeket.

JELLEMZŐK

- 2.0 megapixel progresszív scan CMOS érzékelő
- Felülmúlhatatlan képminőség
- 4.7-84.6 mm, F1.6 objektív távoli fókusz és zoom lehetőséggel
- 30 ips teljes felbontáson
- 69 dB széles dinamika tartomány
- 0,4 lux minimális megvilágítás színes üzemmódban és 0,04 lux minimális megvilágítás monokróm üzemmódban
- H.264 és Motion JPEG tömörítés
- ONVIF kompatibilis API
- Több videó stream
- Automatikus expozíció és írisz vezérlés
- Automatikus eltávolítható IR szűrő az IR érzékenységhöz éjszaka
- Power over Ethernet, 24 VAC vagy 12 VDC áramellátás
- Audio bemenet és kimenet
- Analog video output
- Külső I/O csatló

Részletes leírás

Méretetek

KAMERA

Képzékelő	1/3" progresszív scan CMOS
Aktív pixelek	1920 (H) x 1080 (V)
Képterület	4.2 mm (H) x 2.4 mm (V) (0,165" (H) x 0,094" (V))
Minimális megvilágítás	0,4 lux (F1.6) színes üzemmódban; 0,04 lux (F1.6) monokróm üzemmódban
Széles dinamika (WDR)	69 dB
Objektív	4.7-84.6 mm, (F1.6), P-írisz, távoli fókus és zoom
Látószög	3°-52°
Képtömörítő eljárás	H.264 (MPEG-4 Part 10/AVC), Motion JPEG
IPS	30 (összes felbontáson)
Streaming	Multi-stream H.264 and Motion JPEG
Felbontás ablakkezelő	768 x 432-től
Mozgásérzékelés	Választható küszöbérték és érzékenység
Elektronikus Shutter Control	Automatikus, kézi (1/6 - 1/8000 sec)
Írisz vezérlés	Automatikus, kézi
Day/Night vezérlő	Automatikus, kézi
Frekvencia vezérlés	50 Hz, 60 Hz
Fehéregyensúly	Automatikus, kézi
Privát zónák	4 zónáig
Audió tömörítési eljárás	G.711 PCM 8 kHz
Audió bemenet	A/V mini-jack (3.5 mm)
Vonalszintű	A/V mini-jack (3.5 mm)
Videó kimenet	NTSC/PAL A/V mini-jack (3.5 mm)
Külső I/O csatlakozók	Riasztás bemenet, riasztás kimenet

HÁLÓZAT

Hálózat	100BASE-TX
Kábel típus	CAT5
Csatlakozó	RJ-45
API	ONVIF kompatibilis (www.onvif.org)
Biztonság	Jelszó védelem, HTTPS titkosítás, digitális hitelesítés, WS hitelesítés, felhasználói hozzáférés naplózás
Protocol	IPv4, HTTP, HTTPS, SOAP, DNS, NTP, RTSP, RTCP, RTP, TCP, UDP, IGMP, ICMP, DHCP, Zeroconf, ARP
Streaming Protocol	RTP/UDP, RTP/UDP multicast, RTP/RTSP/TCP, RTP/RTSP/HTTP/TCP, RTP/RTSP/HTTSP/TCP, HTTP

FIZIKAI JELLEMZŐK

Méretetek (HxSZxM)	156 mm x 69 mm x 64 mm (6,1" x 2,7" x 2,5")
Tömeg	0,56 kg (1,2 lbs)
Kamera foglalat	1/4" UNC-20 (felső és alsó)

ELEKTROMOS JELLEMZŐK

Áramforrás	VDC: 12V VAC: 24 V PoE: IEEE802.3af Class 3
Fogyasztás	6 W
Tápcsatlakozó	2-pólusú sorkapocs

KÖRNYEZETI JELLEMZŐK

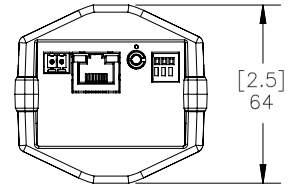
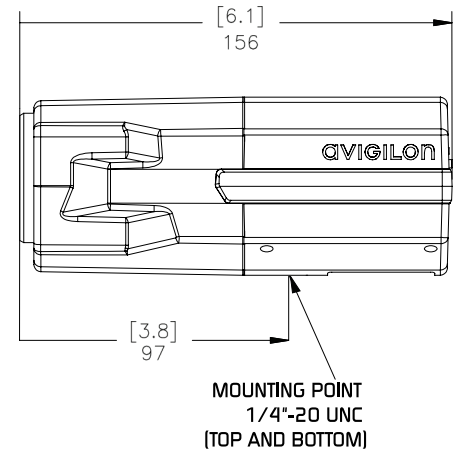
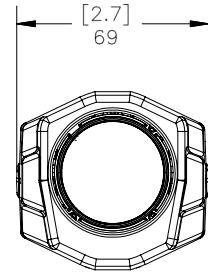
Üzemi hőmérséklet	-10 °C - +50 °C (14 °F - 122 °F)
Tárolási hőmérséklet	-10 °C - +70 °C (14 °F - 158 °F)
Páratartalom	20 – 80% relatív páratartalom (nem lecsapódó)

TANÚSÍTVÁNYOK

Biztonság	UL 60950 CSA 60950 EN 60950-1	CE ROHS WEEE
Elektromágneses kibocsátás	FCC Part 15 Subpart B Class B IC ICES-003 Class B EN 55022 Class B	
Elektromágneses ellenállás	EN 55024 EN 61000-4-2 EN 61000-4-3 EN 61000-4-4	EN 61000-4-5 EN 61000-4-6 EN 61000-4-11

RENDELÉSI INFORMÁCIÓK

2.0-H3-B1	2.0 Megapixel Day/Night H.264 4.7-84.6 mm HD IP kamera
-----------	--



[X.X]	INCHES
X	MM

A termék műszaki adatai előzetes értesítés nélkül változhatnak.