

3.0 Megapixel WDR HD Csőkamera

AVIGILON

Az Avigilon video megfigyelési megoldás olyan képrészleteket szállít, mellyel más rendszer nem versenyezhet. Az Avigilon Control Center szoftver jellemzője a High-Definition Stream Management™ (HDSM™) technológia összekapcsolva a megapixel kamerák széles tartományával (1MP – 29MP), ami biztosítja a példa nélkül álló képminőséget, mialatt hatékonyan menedzseli a tárhely és sávszélesség követelményeket. A rendszerkomponensek skálázhatóak, együtt tudnak működni egy összeillesztett rendszerben is, hogy létrehozzák az Ön saját erőteljes és költséghatékony megoldását.

Az innovatív HD csőkamera csak az egyik lehetőség, hogy az Avigilon segítsen a legjobb videó megfigyelést és védelmet biztosítani.



Az Avigilon 3.0MP HD csőkamera optimális megoldás objektumok és tevékenységek megfigyelésére teljes sötétségben is. Az egyedi adaptív IR technológiával ez a kamera biztosítja a széles és keskeny megvilágítást is, lehetővé téve a konzisztens megvilágítást teljes sötétségben, hogy maximalizálja a képminőséget függetlenül a helyszíni adottságtól. Az Avigilon 3.0MP HD csőkamera jelentős WDR teljesítménnyel van felruházva, továbbá vandálbiztos védelemmel is rendelkezik a maximális biztonságért. A csőkamera ideális olyan különböző környezeti viszonyok között, ahol szükség van diszkrét éjszakai lefedésre, beleértve a parkolókat, köztisztviselőket, kampuszokat és ipari területeket.

JELLEMZŐK

3.0 megapixel progresszív scan CMOS érzékelő

Felülmúlhatatlan képminőség nappal és éjszaka

Kétféle objektív: 3-9 mm, F1.2 vagy 9-22 mm F1.6 P-Írisz objektív távoli fókuszos és zoom lehetőséggel

20 ips teljes felbontáson

100 dB széles dinamika tartomány

Beépített IR LED, egyenletes megvilágítás a sötétben 0 lux-on egészen 60 méter távolságig

Zoom adaptív IR, a leghatékonyabb megvilágítás minden zoom pozícióhoz

Tartalom adaptív IR a megfelelő képminőség megőrzéséért, optimális megvilágítás minden esetben

Automatikus Day/Night funkció eltávolítható IR szűrővel a Nappali vagy Éjszakai módba válathoz a fényviszonyoknak megfelelően

PoE (Power over Ethernet) használatával - 40°C – 50 °C működési tartomány, további táp szükségtelen

Második konfigurációs Ethernet port a könnyű telepítésért.

ONVIF kompatibilis API, H.264 és Motion JPEG tömörítés

Vandálbiztos konstrukció és IP66 védettség

Részletes leírás

KAMERA

Kamera	3.0W-H3-BO1-IR	3.0W-H3-BO2-IR
Képzékelő	WDR 1/3" progresszív scan CMOS	
Aktív pixelek	2048 (H) x 1536 (V)	
Képterület	4,5 mm (H) x 3,4 mm (V) (0,165" (H) x 0,094" (V))	
IR technológia	Nagy teljesítményű IR LED-ek	
Maximum IR távolság 0 lux-on	30 m	60 m
Hullámhossz	850 nm	
Minimális megvilágítás	0,2 lux (F1.2) színes üzemmód 0 lux monokróm üzemmód IR-el	0,4 lux (F1.6) színes üzemmód 0 lux monokróm üzemmód IR-el
Széles dinamika (WDR)	100 dB	
Objektív	3-9 mm, F1.2, P-Írisz, távols fókusz és zoom	9-22 mm, F1.6, P-Írisz, távols fókusz és zoom
Látószög	28°-87°	11° - 28°
Képtömörítő eljárás	H.264 (MPEG-4 Part 10/AVC), Motion JPEG	
IPS	20 (teljes felbontáson), 30 (1920*1080 felbontástól)	
Mozgásérzékelés	Választható küszöbérték és érzékenység	
Elektronikus Shutter Control	Automatikus, kézi (1/6 - 1/8000 sec)	
Írisz vezérlés	Automatikus, kézi	
Day/Night vezérlő	Automatikus, kézi	
Frekvencia vezérlés	50 Hz, 60 Hz	
Fehéregyensúly	Automatikus, kézi	
Háttérfénykompenzáció	Automatikus	
Privát zónák	4 zónáig	
Audió tömörítési eljárás	G.711 PCM 8 kHz	
Audió bemenet/kimenet	Vonalszintű bemenet és kimenet	
Külső I/O csatlakozók	Riasztás bemenet, riasztás kimenet	

HÁLÓZAT

Hálózat	100BASE-TX
Kábel típus	CAT5
Csatlakozó	RJ-45
API	ONVIF kompatibilis (www.onvif.org)
Biztonság	Jelszó védelem, HTTPS titkosítás, digitális hitelesítés, WS hitelesítés, felhasználói hozzáférés naplózás
Protocol	IPv4, HTTP, HTTPS, SOAP, DNS, NTP, RTSP, RTCP, RTP, TCP, UDP, IGMP, ICMP, DHCP, Zeroconf, ARP, LLDP
Streaming Protocol	RTP/UDP, RTP/UDP multicast, RTP/RTSP/TCP, RTP/RTSP/HTTP/TCP, RTP/RTSP/HTTPS/TCP, HTTP

FIZIKAI JELLEMZŐK

Méret (HxSzxM)	241,7 mm x 94,9 mm x 70 mm
Tömeg	1,15 kg
Kameraház	Alumínium
Burkolat	Függesztett szerelés, szabotázs védelem
Felület	Porfestett, cool gray 2
Beállítási tartomány	+175° pan, -45°- 90° tilt, +175° azimuth

ELEKTROMOS JELLEMZŐK

Áramforrás	VDC: 12-24 V VAC: 24 V PoE: IEEE802.3af Class 3
Fogyasztás	6 W + 6 W IR megvilágítás + 10 W fűtéssel

KÖRNYEZETI JELLEMZŐK

Üzemi hőmérséklet	-40 °C - +50 °C
Tárolási hőmérséklet	-10 °C - +70 °C
Páratartalom	20 – 80% relatív páratartalom (nem lecsapódó)

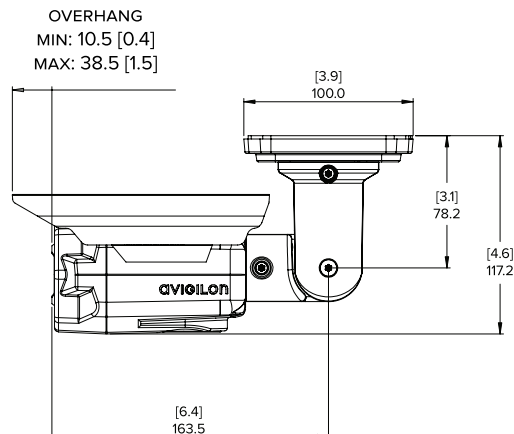
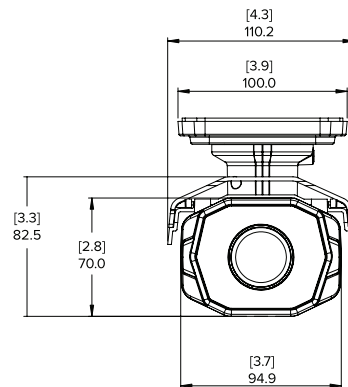
TANÚSÍTVÁNYOK

Biztonság	UL 60950 CSA 60950 CB Scheme UVV	CE ROHS WEEE C-Tick
Környezeti védettség	IK10 mechanikus behatás	IP66 por- és vízállóság
Elektromágneses kibocsátás	FCC Part 15 Subpart B Class B IC ICES-003 Class B EN 55022 Class B	
Elektromágneses ellenállás	EN 55024 Class B EN 61000-4-2 EN 61000-4-3 EN 61000-4-4	EN 61000-4-5 EN 61000-4-6 EN 61000-4-11

RENDELÉSI INFORMÁCIÓK

3.0W-H3-BO1-IR	3.0 Megapixel WDR 3-9mm HD Csőkamera
3.0W-H3-BO2-IR	3.0 Megapixel WDR 9-22mm HD Csőkamera

Méretetek



[X.X]	INCHES
X	MM

A termék műszaki adatai előzetes értesítés nélkül változhatnak.