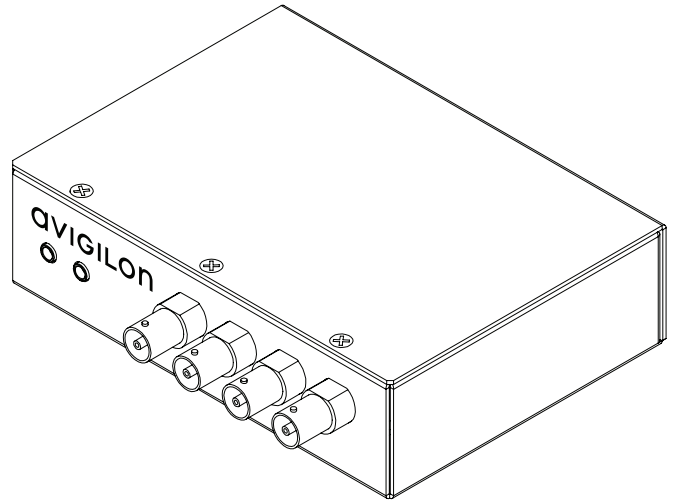


AVIGILON

4-Port analóg videó enkóder 2 audio bemenettel



Leírás

Az Avigilon 4 portos analóg videó enkóder 2 audio bemenettel arra lett tervezve, hogy integrálja a hagyományos analóg kamerákat a High Definition IP felügyeleti rendszerbe. Fejlett JPEG2000 progresszív tömörítési technológiát alkalmazva szállítja a képeket a 100BASE-TX hálózaton.

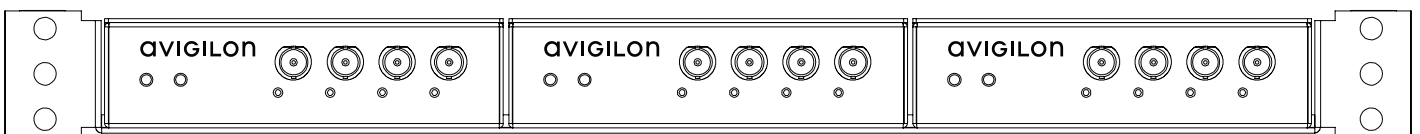
Az enkóder támogatja az NTSC és PAL videó szabványokat, valamint a kompozit, komponens és S-Video formátumokat.

Tartalmaz egy RS-485 csatlakozót a PTZ támogatáshoz és egy külső I / O interfészt a riasztások és relék csatlakoztatásához.

Az enkóder tökéletesen illeszkedik az Avigilon Control Center NVMS szoftverhez és a High Definition NVR hálózatos rögzítőhöz. Szabványos hálózati eszközöket használ a hálózatalapú felügyeleti megoldás megvalósításához páratlan teljesítménnyel, egyszerű használattal és egyszerű telepítéssel. Áramellátása biztosítható Power over Ethernet-el, 12 VDC-vel vagy 24 VAC-al.

Jellemzők

- 4 videó csatorna
- Maximális felbontás: 720 x 480 (NTSC) vagy 720 x 576 (PAL)
- 30 ips minden egyes porton, 120 ips a 4 porton összesen
- 2 audio csatorna
- Veszteségmentes JPEG2000 tömörítés
- Power over Ethernet, 24 VAC vagy 12 VDC áramellátás
- Külső I/O és RS-485 interfész
- Automatikus IP cím igénylés és automatikus kapcsolódás az Avigilon Control Center NVMS szoftverhez
- Rack beszerelő készlet segítségével 3 enkóder 1U rack helyen
- PTZ és dome kamerák támogatása



*az 1U rack magasságú felszerelhető konzol külön vásárolható meg

AVIGILON

Részletes leírás

Enkóder

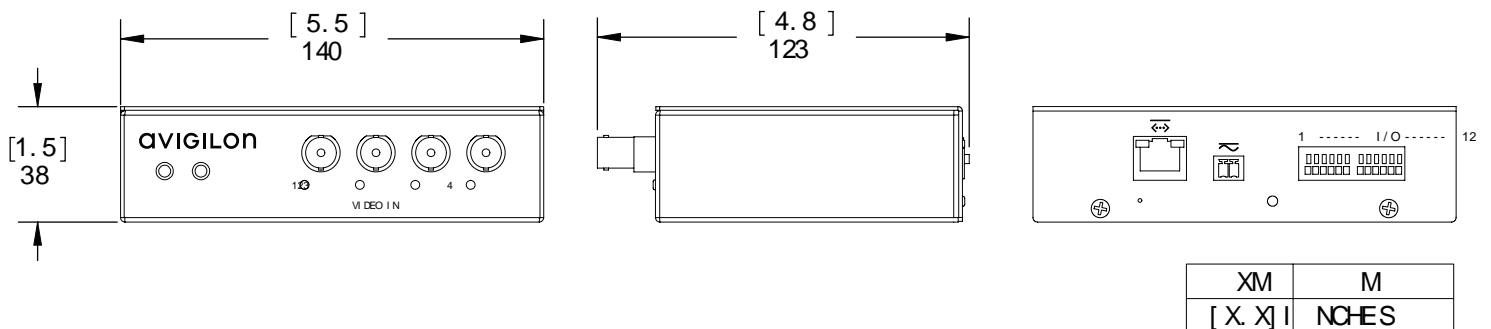
Videó csatorna	4
Videó szabványok	NTSC PAL
Videó formátum	Kompozit videó S-Video (2 csatornát használ) Komponens Video (3 csatornát használ)
Videó bemenet	BNC 1,0 Vpp, 75 Ohm
Maximális felbontás (per csatorna)	720 (H) x 480 (V) NTSC 720 (H) x 576 (V) PAL
Képtömörítő eljárás	JPEG2000
IPS (per csatorna)	30 NTSC 25 PAL
Mozgásérzékelés	Választható küszöbérték és érzékenység
Audio csatornák	2
Audio tömörítési eljárás	G.711 PCM 8 kHz
Audio bemenet	Külső 3,5 mm mikrofon bemenet
Külső I/O csatlakozók	4 riasztás bemenet, 4 riasztás kimenet, RS-485

Hálózat

Hálózat	100BASE-TX
Kábel típus	CAT5
Csatlakozó	RJ-45
Biztonság	SSL
Protocol	UDP, TCP, SOAP, DHCP, Zeroconf

Fizikai jellemzők

Méreték (HxSzxm)	140 mm x 122 mm x 44 mm 5,5" x 4,8" x 1,7"
Tömeg	0,62 kg (1,4 lbs)



Elektromos jellemzők

Áramforrás	VDC: 12 V VAC: 24 V PoE: IEEE802,3af Class 3
Fogyasztás	8 W
Tápcsatlakozó	2-pólusú sorkapocs

Környezeti jellemzők

Üzemi hőmérséklet	-10 °C - +50 °C (14 °F - 122 °F)
Tárolási hőmérséklet	-10 °C - +70 °C (14 °F - 158 °F)
Páratartalom	20 – 80% relatív páratartalom (nem lecsapódó)

Tanúsítványok

CE, Class A
FCC, Class A
UL/cUL Listed

Rendelési információk

ENC-4PORT-2AI	4-Portos analog video enkóder 2 audio bemenettel
ENC-BRK1U	1U EIA (19")-os rack szerelő keret 3 darab ENC-4PORT-2AI-hoz

A termék műszaki adatai előzetes értesítés nélkül változhatnak.